

**Spis treści**

10-EOAT szybka zmiana systemu .....	3
GWS / EOAT szybka zmiana systemu .....	3
GGP / EOAT płyta bazowa .....	4
GWH / EOAT płyta bazowa z rantem .....	5
15-Profil .....	5
SPR-18-10 / Mały profil C .....	6
SPR-18-18 / Mały profil C .....	7
XPR-25-25 / X Profil .....	8
XPR-50-25 / X Profil .....	9
20-Akcesoria profilu .....	10
PEK /Końcowe zamknięcie profilu .....	10
XNS-X / X nakrętka korytkowa - 1x gwint .....	11
STB / Wiertło stopniowane .....	11
25-połączenia profili .....	12
KVU /Krzyżowy łącznik profilu .....	12
KVS / Krzyżowy łącznik profilu .....	13
30-zaciski .....	13
GKF / Zacisk z gwintem .....	14
KSD / Zacisk z regulacją mocowania .....	15
GKV / Regulowany zacisk z gwintem .....	15
KSV / Regulowany zacisk z regulacją mocowania .....	16
40-uchwyty do przyssawek .....	16
GGS / Uchwyt przyssawek .....	17
GGB / Obrotowy uchwyt przyssawek .....	18
GGD / Teleskopowy uchwyt przyssawek .....	19
GGV / Teleskopowy uchwyt przyssawek (nierotacyjny ) .....	20
45-Specjalne uchwyty do przyssawek .....	20
GVR / Kątowy uchwyt przyssawki .....	21
55-Przyssawki .....	21
SG1 / Przyssawka płaska (zestaw) .....	22
SG3 / Przyssawka teleskopowa (zestaw) .....	23
60- Chwytki .....	24
GZA / Chwytnak ze standardowymi szczękami .....	24
GZA-C / Chwytnak z czujnikiem .....	25
65-Chwytnak palcowy .....	25
GFI / Chwytnak palcowy 95° .....	26
68-Akcesoria chwytaka palcowego .....	26
GAS / Ogranicznik chwytaka palcowego .....	26
70-Przecinaki tnące .....	27
ANS / Przecinaki tnące .....	27
AAS /Mocowanie przecinaków tnących ANS .....	28

---

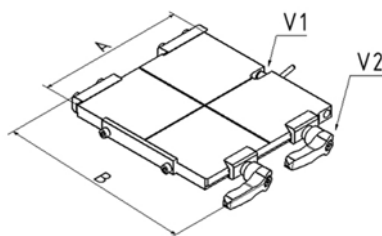
75-Szczypce tnące .....	28
SZE / Szczypce tnące .....	28
90-Akcesoria powietrza .....	29
Przewód powietrzny .....	29
PGS / Złączka prosta z gwintem .....	30
PWS / Złączka katowa z gwintem .....	30
PRS / Redukcja z gwintami .....	31
PVS / Pneumatyczny korek z gwintem .....	31
95-Kolektor powietrze lub próżnia .....	31
MVB /Kolektor Powietrze - Próżnia - np. 1-2 we - 4wy .....	32
MVS / Kolektor 1 we/ 4 wy. ....	33
97-Elektroniczne podzespoły .....	33
TEK / Kontrola - czujnik .....	34
ATK / Uchwyt czujnika .....	35
KAD / Przewód z wtyczką .....	35

## 10-EOAT szybka zmiana systemu



Artykul nr
SUPPLIER_AID_4
SUPPLIER_AID_10
SUPPLIER_AID_16

## GWS / EOAT szybka zmiana systemu



### Zalety:

- A1 - mechaniczne blokowanie
- A2 - duża ilość rozmiarów
- A3 - łatwa zmiana EOAT
- A4 - 100% powtarzalna pozycja EOAT

### Uwagi:

z tym systemem szybkiej zmiany EOAT minimalizujesz czas postoju maszyny

### Opis:

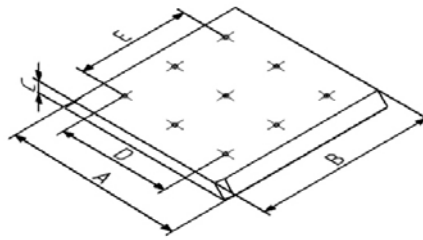
M = odpowiedni rozmiar dla EOAT płyty bazowej GGP ...

### Dodatkowo:

adoptowalny (wzór otworu) do innego systemu robotów na życzenie

Opis	Artykul nr	A	B	M	Waga
GWS-1	1-10-10-06-00-GWS	100	100	GGP-1	414g
GWS-2	1-10-10-08-00-GWS	160	160	GGP-2	1060g

## GGP / EOAT płyta bazowa



### Zalety:

- A1 - płyta posiada ścieżka dla łatwej zmiany EOAT
- A2 - dla ułatwienia wywiercone otwory
- A3 - waga lekka - materiał aluminium

### Uwagi:

- Ta część jest bazą dla profesjonalnej budowy narzędzia na ramieniu
- X - gwintowane otwory (jak GGP-1-X)  
GGP-1-X z 4 gwintowanymi otworami,  
GGP-2-X i GGP-3-X z 6 gwintowanymi otworami

### Dodatkowo:

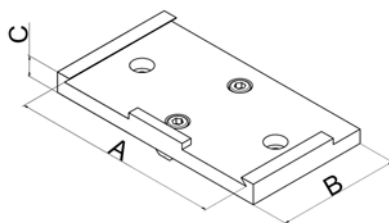
Nakrętka korytkowa XNS-X-X-X dla skrajnych połączeń pomiędzy EOAT płytą bazową GGP i profilem

### Opis:

- F = gwint  
M = przygotowanie do montażu profilu

Opis	Artykul nr	A	B	C	D	E	F	M	Waga
GGP-0-X	1-10-40-05-00-GGP	60	60	8	35	35	M4	SPR	72g
GGP-1-X	1-10-40-11-00-GGP	100	100	8	70	70	M5	XPR	231g
GGP-3-X	1-10-40-31-00-GGP	250	250	10	200	200	M6	XPR / LPR	1722g

## GWH / EOAT płyta bazowa z rantem



**Zalety:**

- A1 - montowane na profilach AGS
- A2 - optymalne przechowywanie EOAT

Spis: M =odpowiedni dla GGP EOAT  
płyty bazowej

Uwaga: Materiał Aluminium

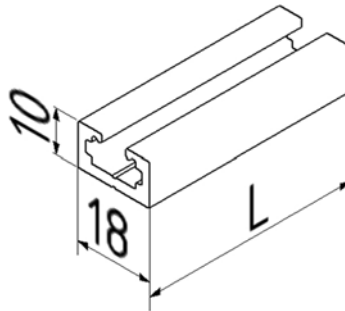
Opis	Artykul nr	A	B	C	M	Waga
GWH-1	1-10-60-20-00-GWH	100	60	10	GGP-1	144g
GWH-2	1-10-60-22-00-GWH	160	100	12	GGP-2	392g

## 15-Profil



Artykul nr
SUPPLIER_AID_25
SUPPLIER_AID_31
SUPPLIER_AID_37
SUPPLIER_AID_41

## SPR-18-10 / Mały profil C



### Zalety:

A1 - kompatybilny z innymi profilami  
25/25 EOAT

A2 - łatwe łączenie (profil i  
nakrętka korytkowa)

A3 - 1 kanał do montażu nakrętek  
korytkowych

A4 - używasz jednej nakrętki  
korytkowej (XNS) dla wszystkich  
profilów (SPR-XPR-LPR)

### Uwaga:

anodyzowana srebrna powierzchnia

na życzenie specjalna długość maks.  
6000mm

### Stała charakterystyka:

A = 0.97 cm<sup>2</sup>

Ex = 0.90 cm

Ey = 0.57 cm

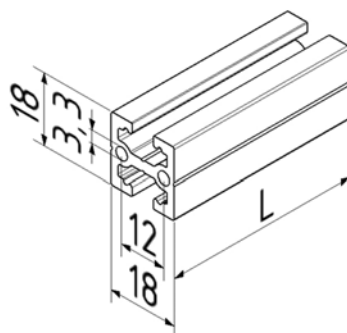
lx = 1057mm (wysokość4)

ly = 3817mm (wysokość4)

waga = 0,247 Kg/m

Opis	Artykuł nr	L	Waga
SPR-18-10-2000	1-15-10-08-20-SPR	2000	494g

## SPR-18-18 / Mały profil C



### Zalety:

A1 - kompatybilny do innych profili 25/25 EOAT

A2 - 2 x otwór D3,3 dla gwintu M4

A3 - łatwe łączenie (profil i nakrętka korytkowa)

A4 - 2 zewnętrzne kanały do nakrętek korytkowych

A5 - użyjesz jednej nakrętki korytkowej (XNS) dla wszystkich profili (SPR-XPR-LPR)

### Uwaga:

Anodyzowana powierzchnia

Na życzenie specjalna długość maks. 6000mm

### Stała charakterystyka:

A = 1.48 cm<sup>2</sup>

Ex = 0.90 cm

Ey = 0.90 cm

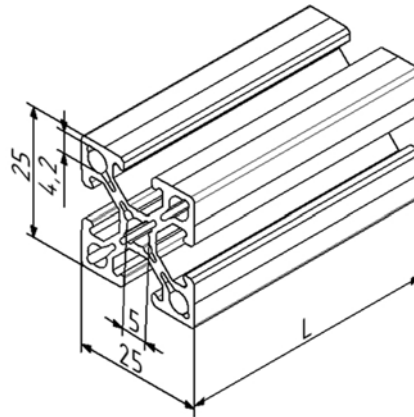
lx = 4182mm (wysokość4)

ly = 6206mm (wysokość4)

waga = 0,284 Kg/m

Opis	Artykul nr	L	Waga
SPR-18-18-2000	1-15-10-08-50-SPR	2000	568g

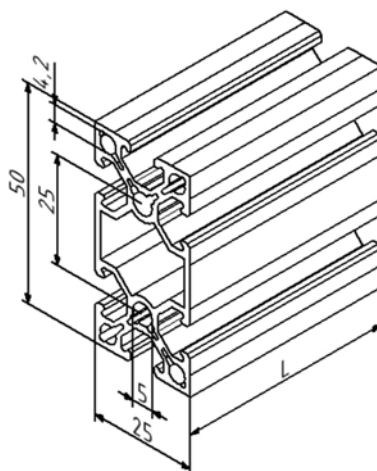
**XPR-25-25 / X Profil**



Opis	Artykul nr	L	Waga
XPR-25-25-2000	1-15-10-30-00-XPR	2000	1274g



## XPR-50-25 / X Profil



### Zalety:

A1 - kompatybilny do innych profili  
25/25 EOAT

A2 - odporny na odkształcenia

A3 - 2 x otwór D5,0 dla gwintu M6

A4 - 4 x otwór D4,2 dla gwintu M5 w narożnikach

A5 - łatwy montaż (profil i nakrętka korytkowa)

A6 - 6 x kanał do montażu nakrętek korytkowych

A7 - używasz jednej nakrętki korytkowej (XNS) dla wszystkich profili (SPR-XPR-LPR)

### Uwaga:

Anodyzowana powierzchnia  
Na życzenie specjalna długość maks.  
6000mm

### Stała charakterystyka:

A = 3.85 cm<sup>2</sup>  
Ex = 2.5 cm  
Ey = 1.25 cm  
Ix = 10.33 cm (hoch4)  
Iy = 2.63 cm (hoch4)  
Wx = 4.13 cm<sup>3</sup>  
Wy = 2.11 cm<sup>3</sup>  
waga = 1,040 Kg/m

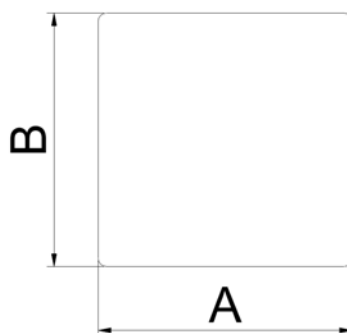
Opis	Artykuł nr	L	Waga
XPR-50-25-2000	1-15-12-30-00-XPR	2000	2080g

## 20-Akcesoria profilu



Artykul nr
SUPPLIER_AID_50
SUPPLIER_AID_56
SUPPLIER_AID_62

## PEK /Końcowe zamknięcie profilu



Zalety:

A1 -zamknięcie profilu

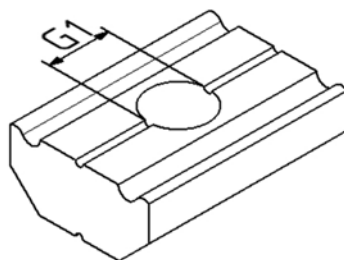
A2 - estetyczna osłona profilu

Uwaga:

Wysyłka elementu: VE = 10 sztuk

Opis	Artykul nr	A	B	Waga
PEK-18-10	1-20-10-12-00-PEK	18	10	10g/10
PEK-18-18	1-20-10-14-00-PEK	18	18	10g/10
PEK-25-25	1-20-10-20-00-PEK	25	25	20g/10
PEK-50-25	1-20-10-22-00-PEK	25	50	40g/10

## XNS-X / X nakrętka korytkowa - 1x gwint



**Zalety:**

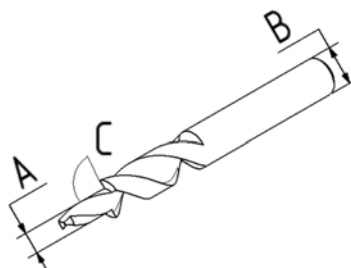
- A1 - kompatybilna do innych profili 25/25 EOAT na rynku
- A2 - łatwy montaż (profil i nakrętka korytkowa)
- A3 - ocynkowany materiał stalowy

**Uwaga:**

Wysyłka elementu: VE = 10 sztuk

Opis	Artykuł nr	G1	Waga
XNS-4	1-20-81-10-00-XNS	M4	5g
XNS-5	1-20-82-10-00-XNS	M5	5g

## STB / Wiertło stopniowane



**Rysunek / Tabela:**

C =kąt

**Uwaga:**

Dla połączenia profilu z krzyżowym zaciskiem KVV

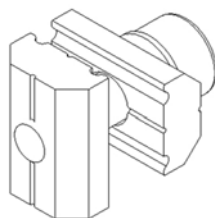
Opis	Artykuł nr	A	B	C	Waga
STB-4-90	1-20-00-00-03-STB	4.5	9	90°	23g
STB-5-90	1-20-00-00-04-STB	5.5	10	90°	40g

## 25-połączenia profili



Artykul nr
SUPPLIER_AID_71
SUPPLIER_AID_77

## KVU /Krzyżowy łącznik profilu



Rysunek / Tabela:

M = odpowiedni dla ... Profilu

Uwaga:

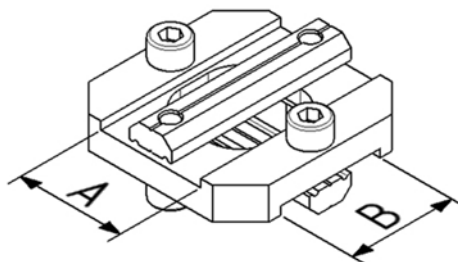
- Wysyłka elementu: VE = 10 sztuk

- musisz wywiercić otwór

Proszę zamówić odpowiednie wiertło  
STB

Opis	Artykul nr	M	Waga
KVU-4	1-25-08-02-00-KVU	SPR	8g
KVU-5	1-25-08-04-00-KVU	XPR	13g

## KVS / Krzyżowy łącznik profilu



Zalety:

A1 - nie wiercisz

A2 - 90° połączenie z 2 profili

Rysunek / Tabela:

M = odpowiednie dla ... Profilu

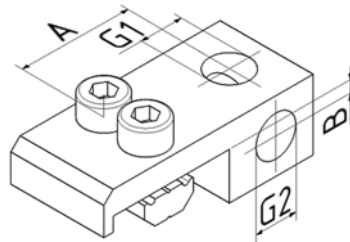
Opis	Artykul nr	A	B	M	Waga
KVS-18-18-S	1-25-10-09-00-KVS	18	18	SPR	39g
KVS-25-25-X	1-25-10-10-00-KVS	25	25	XPR	74g
KVS-25-18-X	1-25-10-18-00-KVS - NEW	25	18	XPR	65g

## 30-zaciski



Artykul nr
SUPPLIER_AID_86
SUPPLIER_AID_92
SUPPLIER_AID_98
SUPPLIER_AID_104

## GKF / Zacisk z gwintem



Zalety:

A1 - bezpośrednie połączenie z ssawkami

A2 - gwint G2 po obu stronach

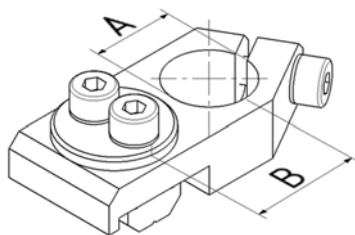
A3 - ssawki mogą być montowane od frontu profilu (gwint G2)

Rysunek / Tabela:

M =odpowiednie dla ... Profilu

Opis	Artykul nr	A	B	G1	G2	M	Waga
GKF-5-5-S	1-30-08-02-00-GKF	17	0	M5	M5	SPR	18g
GKF-18-18-X	1-30-08-06-00-GKF	22.5	2.5	G1/8	G1/8	XPR	33g

## KSD / Zacisk z regulacją mocowania



Zalety:

A1 - dużo możliwości zastosowania

A2 - Zwykły rozmiar (jedno narzędzie)

A3 - obustronny montaż

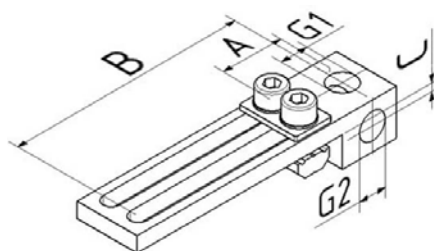
A4 - zamontowane obok siebie (łatwy dostęp do śruby)

Rysunek / Tabela:

M = odpowiednie dla ... Profilu

Opis	Artykul nr	A	B	M	Waga
KSD-10-S	1-30-10-02-00-KSD	10	17	SPR	20g
KSD-10-X	1-30-10-06-00-KSD	10	20.5	XPR	21g
KSD-14-X	1-30-10-08-00-KSD	14	22.5	XPR	33g
KSD-20-X	1-30-10-10-00-KSD	20	25.5	XPR	41g

## GKV / Regulowany zacisk z gwintem



Zalety:

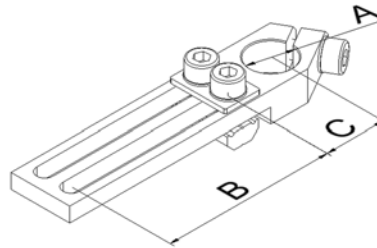
A1 - do montowania nakrętki próżni w gwincie G1 lub G2

Rysunek / Tabela:

M = odpowiednie dla ... Profilu

Opis	Artykul nr	A	B	C	G1	G2	M	Waga
GKV-5-5-40-S	1-30-11-02-00-GKV	17	40	0	M5	M5	SPR	22g
GKV-18-18-60-X	1-30-11-04-00-GKV	19	53.5	2.5	G1/8	G1/8	XPR	38g

## KSV / Regulowany zacisk z regulacją mocowania



Zalety:

A1 - zamontowane obok siebie  
(łatwy dostęp do śruby)

A2 - Zwykły rozmiar - (jedno  
narzędzie)

Rysunek / Tabela:

M =odpowiednie dla .. Profilu

Opis	Artykuł nr	A	B	C	M	Waga
KSV-10-40-S	1-30-12-02-00-KSV	10	40	17.0	SPR	22g
KSV-14-50-X	1-30-12-10-00-KSV	14	50	19.0	XPR	36g
KSV-20-60-X	1-30-12-14-00-KSV	20	60	22.0	XPR	54g

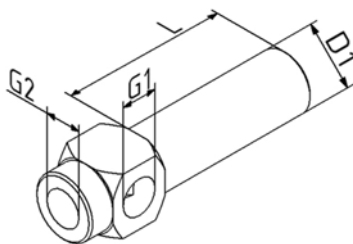
## 40-uchwyty do przyssawek



Artykuł nr
SUPPLIER AID_113
SUPPLIER AID_119
SUPPLIER AID_125
SUPPLIER AID_131



## GGG / Uchwyt przyssawek



### Zalety:

A1 - Z częściami GGS-10 i GGS-14  
możesz połączyć przewody powietrza  
lub próżni

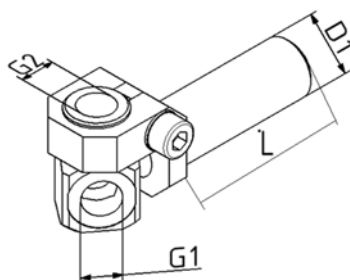
### Uwaga:

Materiał Aluminium

A2 - Oznaczenia co 10 mm dla  
ułatwienia regulacji

Opis	Artykuł nr	D1	G1	G2	L	Waga
GGG-10-5-5-30	1-40-10-00-00-GGS	10	M5	M5	30	8g
GGG-10-5-5-90	1-40-10-04-00-GGS	10	M5	M5	90	19g
GGG-14-18-18-40	1-40-10-20-00-GGS	14	G1/8	G1/8	40	20g
GGG-14-18-18-120	1-40-10-24-00-GGS	14	G1/8	G1/8	120	34g
GGG-20-14-18-50	1-40-10-40-00-GGS	20	G1/8	G1/4	50	43g
GGG-20-14-18-150	1-40-10-44-00-GGS	20	G1/8	G1/4	150	64g

## GGB / Obrotowy uchwyt przyssawek



Zalety:

A1 - regulacja obrotu jedną śrubą

A2 - Oznaczenia co 10 mm dla  
ułatwienia regulacji

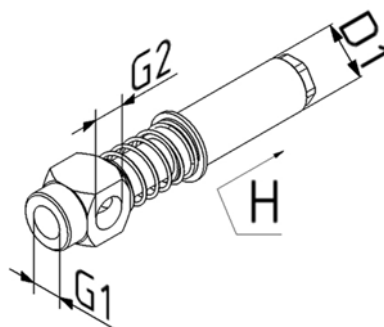
Uwaga:

Materiał Aluminium

Na życzenie inna długość

Opis	Artykuł nr	D1	G1	G2	L	Waga
GGB-10-5-5-30	1-40-12-02-00-GGB	10	M5	M5	30	14g
GGB-10-5-5-90	1-40-12-06-00-GGB	10	M5	M5	90	20g
GGB-14-18-18-40	1-40-12-22-00-GGB	14	G1/8	G1/8	40	29g
GGB-14-18-18-120	1-40-12-26-00-GGB	14	G1/8	G1/8	120	45g
GGB-20-14-18-50	1-40-12-40-00-GGB	20	G1/4	G1/8	50	56g
GGB-20-14-18-150	1-40-12-44-00-GGB	20	G1/4	G1/8	150	87g

## GGD / Teleskopowy uchwyt przyssawek



Zalety:

A1 - niezwykle lekka waga (Materiał Aluminium)

A2 - Sprawny mechanizm uginający

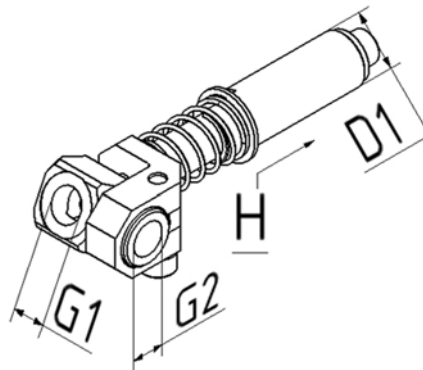
A3 - Oznaczenia co 10 mm dla łatwej regulacji

Rysunek / Tabela:

H = ugięcie sprężynowe

Opis	Artykuł nr	D1	G1	G2	H	Waga
GGD-10-5-5-10	1-40-20-06-00-GGD	10	M5	M5	10	9g
GGD-14-18-18-15	1-40-20-10-00-GGD	14	G1/8	G1/8	15	26g
GGD-20-14-18-20	1-40-20-15-00-GGD	20	G1/4	G1/8	20	59g

## GGV / Teleskopowy uchwyt przyssawek (nierotacyjny )



Zalety:

A1 - wyjątkowo lekka waga (Materiał Aluminium)

A2 - Sprawny mechanizm uginający

A3 - Oznaczenia co 10 mm łatwej regulacji

Rysunek / Tabela:

H = ugięcie sprężynowe

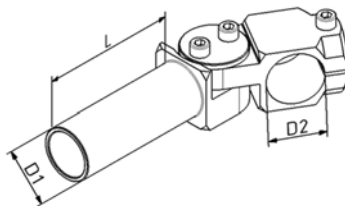
Opis	Artykul nr	D1	G1	G2	H	Waga
GGV-10-5-5-10	1-40-22-08-00-GGV	10	M5	M5	10	18g
GGV-14-18-18-15	1-40-22-10-00-GGV	14	G1/8	G1/8	15	44g
GGV-20-14-18-20	1-40-22-14-00-GGV	20	G1/4	G1/8	20	97g

## 45-Specjalne uchwyty do przyssawek



Artykul nr
SUPPLIER_AID_140

## GVR / Kątowy uchwyt przyssawki



**Zalety:**

- A1 - 2-śrubowa regulacja obrotu
- A2 - Zwykły rozmiar (jedno narzędzie)
- A3 - wyjątkowo mocny zacisk
- A4 - Oznaczenia co 10 mm dla łatwej regulacji

**Uwaga:**

Materiał Aluminium

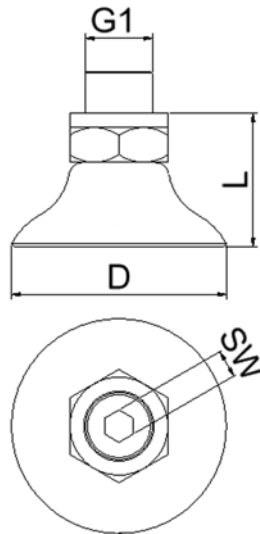
Opis	Artykuł nr	D1	D2	L	Waga
GVR-10-10-30	1-45-12-02-00-GVR	10	10	30	27g
GVR-10-10-90	1-45-12-06-00-GVR	10	10	90	36g
GVR-14-14-40	1-45-12-08-00-GVR	14	14	40	54g
GVR-14-14-120	1-45-12-12-00-GVR	14	14	120	75g
GVR-20-20-50	1-45-12-14-00-GVR	20	20	50	88g
GVR-20-20-150	1-45-12-18-00-GVR	20	20	150	119g

## 55-Przyssawki



Artykuł nr
SUPPLIER AID 149
SUPPLIER AID 155

## SG1 / Przyssawka płaska (zestaw)



### Zalety:

A1 - lżejsza waga

A2 - wszystkie mocowania sześciokątne

A3 - łatwy montaż

### Rysunek / Tabela:

H = ruch ssawki

K = podwójna siła trzymania

Bezpieczeństwo i 90% próżni

M = Złącze

Mocowania z gwintem na życzenie

### Wysyłka:

Złącze ASG i zaplombowany pierścień PDR

Materiał: Silikon (S)

Kolor: przezroczysty

Odporność: 55 +/- 5

Temperatura pracy: -30° do 200°C

Zastosowanie: szorstka powierzchnia

Materiał: Wysoko-temperaturowy Elastomer (HE)

Kolor: niebieski

Odporność: 60 +/- 5

Temperatura pracy: -20° do 150°C

Zastosowanie: malowane plastikowe części, aby nie zostawiać śladów

Aby optymalnie oznaczyć odporność, proszę wyczyścić powierzchnię nakrętki szmatką i acetonem !

Materiał: Nitrilowy (NBR)

Kolor: czarny

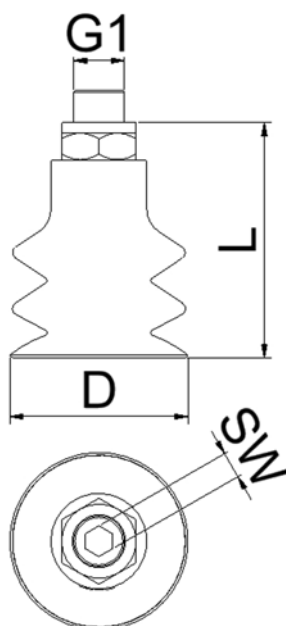
Odporność: 60 +/- 5

Temperatura pracy: -0° do 80°C

Uwaga: Odporny na olej

Opis	Artykuł nr	D	G1	H	K	L	M	SW	Material	Waga
SG1-25-HE-18	1-55-14-49-00-SG1	25	G1/8	3.0	16,7N	27	ASG-48-18	4	HE	6g
SG1-30-HE-18	1-55-14-55-00-SG1	30	G1/8	2.0	22,7N	25	ASG-48-18	4	HE	7g
SG1-40-HE-18	1-55-14-61-00-SG1	40	G1/8	2.0	48N	27	ASG-48-18	4	HE	11g
SG1-50-HE-18	1-55-14-67-00-SG1	50	G1/8	2.0	75N	28	ASG-50-18	5	HE	29g

**SG3 / Przyssawka teleskopowa (zestaw)**



Zalety:

- A1 - do nierównych powierzchni
- A2 - lżejsza waga
- A3 - wszystkie mocowania sześciokątne
- A4 - łatwy montaż

Rysunek / Tabela:

- H = Ruch ssawki
- K = Siła trzymania z podwójnym bezpieczeństwem i 90% próżni
- M = Złącze

Złącze z gwintem na życzenie

Wysyłka:

Złącze ASG i zaplombowany pierścień PDR

Materiał: Silikon (S)  
 Kolor: Przezroczysty  
 Odporność: 55 +/- 5  
 Temperatura pracy: -30° do 200°C  
 Występowanie: szorstka powierzchnia

Materiał: Nitrylowy (NBR)  
 Kolor: czarny  
 Odporność: 60 +/- 5  
 Temperatura pracy: -0° do 80°C  
 Uwaga: odporny na olej

Materiał: Wysokotemperaturowy-Elastomer (HE)  
 Kolor: niebieski  
 Odporność: 60 +/- 5  
 Temperatura pracy: -20° do 150°C  
 Występowanie: malowane, plastikowe części, aby nie zostawiać śladów

Dla optymalnego użycia, proszę wyczyścić powierzchnię przyssania szmatką i acetonem !

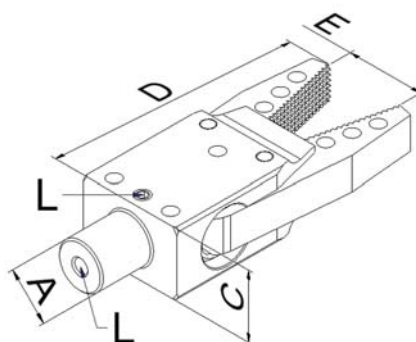
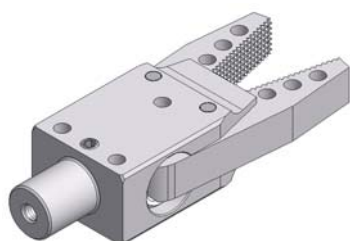
Opis	Artykul nr	D	G1	H	K	L	M	SW	Material	Waga
SG3-9-HE-5	1-55-22-27-00-SG3	9	M5	3.0	1,5N	24	ASG-54-5	2	HE	2g
SG3-14-HE-18	1-55-22-37-00-SG3	14	G1/8	8.5	4,1N	32	ASG-55-18	3	HE	5g
SG3-20-HE-5	1-55-22-58-00-SG3	20	M5	9.5	6,4N	32	ASG-54-5	2	HE	4g
SG3-32-HE-18	1-55-22-82-00-SG3	32	G1/8	14.0	16,8N	46	ASG-58-18	5	HE	14g

## 60- Chwytki



Artykul nr
SUPPLIER_AID_164
SUPPLIER_AID_170

## GZA / Chwytak ze standardowymi szczękami



Zalety:

A1 - ruch 2 ramion

A2 - inny typ połączeń

A3 - jedna zasada dla wszystkich szczęk chwytaka

A4 - szczęki łączą się

A5 - średnica zacisku (A) na całkowitej długości

Tabela:

L = podłączenie powietrza  
K = siła chwytania ( 6 bar)

Otwory w szczękach GZA-14-16 i GZA-20-20

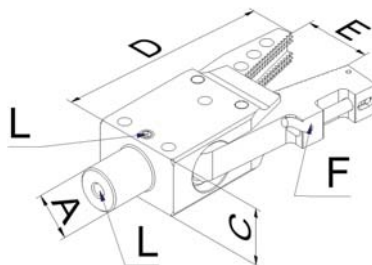
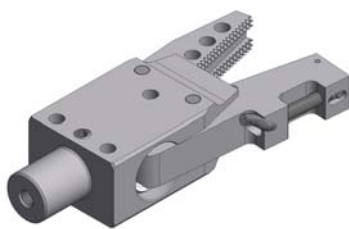
Zasada: pojedyncze działanie

Ciśnienie pracy: 6bar czystego i suchego powietrza

Opis	Artykul nr	A	C	D	E	K	L	Waga
GZA-10-12	1-60-10-10-00-GZA	10	14	68.0	18	20N	M5	40g
GZA-14-16	1-60-12-10-00-GZA	14	20	75.0	20	55N	M5	77g
GZA-20-20	1-60-14-10-00-GZA	20	25	85.0	22	100N	M5	148g



## GZA-C / Chwytnik z czujnikiem



### Zalety:

- A1 - ruch 2 ramion
- A2 - inny typ podłączenia
- A3 - jedna zasada dla wszystkich szczęk chwytaka
- A4 - szczęki łączą się
- A5 - standardowa kontrola cylindra czujnika ZYS
- A6 - zabezpieczony czujnik
- A7 - średnica zacisku (A) na całkowitej długości

### Uwaga:

- K = Siła chwytania ( 6 bar)
- L = Podłączenie powietrza
- M = Długość kabla
- F = Czujnik cylindra (kabel lub wtyczka)

Zasada: pojedyncze działanie

### Wysyłka:

GZA ..... S z czujnikiem cylindra  
ZYS-3,7-300-S z wtyczką

GZA ..... K z czujnikiem cylindra  
ZYS-3,7-2500-K z kablem

Zamów bezpośrednio kabel KAD-M8-3 ...  
z wtyczką dla ZYS-3,7-300-S

Ciśnienie pracy: 6bar czystego i  
suchego powietrza

Opis	Artykul nr	A	C	D	E	F	K	L	M	Waga
GZA-10-12-C-S	1-60-10-14-00-GZA	10	14	68.5	18	ZYS-3,7-300-S	20N	M5	300	40g
GZA-14-16-C-S	1-60-12-14-00-GZA	14	20	75.0	20	ZYS-3,7-300-S	55N	M5	300	80g
GZA-20-20-C-S	1-60-14-14-00-GZA	20	25	85.0	22	ZYS-3,7-300-S	100N	M5	300	159g

## 65-Chwytnik palcowy

Artykul nr
SUPPLIER_AID_177

## GFI / Chwytnak palcowy 95°

Opis	Artykul nr	A	B	C	K	L	Waga
GFI-20-95-E	1-65-02-10-00-GFI	20	M17x1	72	40N	M5	49g

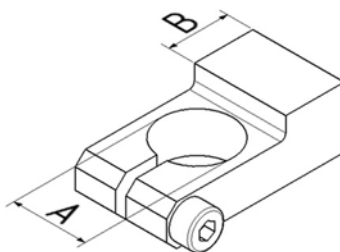
## 68-Akcesoria chwytaka palcowego



Artykul nr

SUPPLIER\_AID\_181

## GAS / Ogranicznik chwytaka palcowego



Zalety:

A1 - duża powierzchnia

A2 - optymalna grubość

Uwaga:

Materiał: Polyamid - maszynowy

Tabela:

M = odpowiednie dla palca chwytaka  
GFI ...

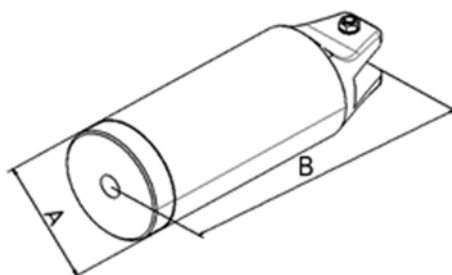
Opis	Artykul nr	A	B	M	Waga
GAS-20-90	1-68-02-02-00-GAS	20	16	GFI-20-95	21g

## 70-Przecinaki tnące



Artykuł nr
SUPPLIER_AID_190
SUPPLIER_AID_196

## ANS / Przecinaki tnące



Uwaga:

Inny typ przecinaka na życzenie

Zamówienie przecinaka z ekstra ostrzem

Ostrze przecinaka: SZE-XX XX jest dla poszczególnych rozmiarów

Ostrza przecinaka po poszczególnych stronach

Zasada: Pojedyncze działanie

Ciśnienie pracy: 6bar czyste i suche powietrze

Opis	Artykuł nr	A	B	Waga
ANS-20	1-70-10-10-00-ANS	45	130	280g
ANS-30	1-70-12-10-00-ANS	56	165	508g

## AAS /Mocowanie przecinaków tnących ANS

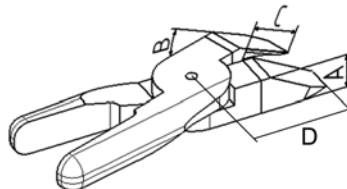
Opis	Artykul nr	A	C	L	M	Waga
AAS-20	1-70-10-50-00-AAS	20	45	50	ANS-20	54g
AAS-30	1-70-12-50-00-AAS	20	56	50	ANS-30	59g

## 75-Szczypce tnące



Artykul nr
SUPPLIER_AID_200

## SZE / Szczypce tnące



Zalety:

Al - trwałe

Uwaga:

inne szczypce na życzenie

Tabela:

E = otwarcie szczypiec

F = Sprężyna

M = odpowiednie dla szczypiec tnących ...

( ) = dla ASN-50

Wysyłka: zawiera sprężynę

Opis	Artykul nr	A	B	C	D	E	F	M	Waga
SZE-20-40-14	1-75-02-32-00-SZE	12	40	14	35.0	11	DRF-0,7-5,5-22	ANS-20	123g
SZE-30-30-26	1-75-02-36-00-SZE	17	30	26	58.0	16 (27)	DRF-1-8-28	ANS-30/ANS-50	370g

## 90-Akcesoria powietrza

Artykul nr
SUPPLIER AID 207
SUPPLIER AID 213
SUPPLIER AID 219
SUPPLIER AID 225
SUPPLIER AID 231

## Przewód powietrzny



### Zalety:

- V1 - mały promień zgięcia
- V2 - Poliuretanowy

### Rysunek / Tabela:

- D = zewnętrzna średnica
- D1 = wewnętrzna średnica
- Kolor: Srebrny

### Opcjonalnie:

- odporność na temperaturę do +70° C
- niełatwopalny???
- zwojowy wąż???
- multilinia 2 lub 4

Element wysyłki: VE = 20 metrów

Opis	Artykul nr	D	D1	Material	Waga
PSC-4	1-90-00-00-01-PSC	4	2.5	PU / silver	9g
PSC-6	1-90-00-00-03-PSC	6	4	PU / silver	22g

## PGS / Złączka prosta z gwintem



### Zalety:

- A1 -doskonale połączenie węża
- A2 -gwint samouszczelniający
- A3 - szybkie połączenie

### Uwaga:

prosty szybki montaż PGS ,  
sześciokąt wewnątrz z wyjątkiem PGS-  
14-4 mającym sześciokąt na zewnątrz

### Tabela:

G1 = gwint

D = odpowiednie dla przewodu  
pneumatycznego ...

Element wysyłki: VE = 10sztuk

Opis	Artykul nr	D	G1	Material	Waga
PGS-5-4	1-90-00-00-20-PGS	PSC-4 (4mm)	M5	brass - plastic	3g
PGS-5-6	1-90-00-00-22-PGS	PSC-6 (6mm)	M5	brass - plastic	4g
PGS-18-6	1-90-00-00-26-PGS	PSC-6 (6mm)	G1/8	brass - plastic	8g

## PWS / Złączka kątowa z gwintem



### Zalety:

- A1 - doskonale połączenie przewodu
- A2 - gwint samouszczelniający
- A3 - szybkie połączenie

### Tabela:

D = odpowiednie dla węża  
pneumatycznego ...

Element wysyłki: VE = 10 sztuk

Opis	Artykul nr	D	G1	Material	Waga
PWS-5-4	1-90-10-02-00-PWS	PSC-4 (4mm)	M5	brass - plastic	3g
PWS-5-6	1-90-10-02-02-PWS	PSC-6 (6mm)	M5	brass - plastic	3g
PWS-18-6	1-90-10-02-06-PWS	PSC-6 (6mm)	G1/8	brass - plastic	9g

## PRS / Redukcja z gwintami

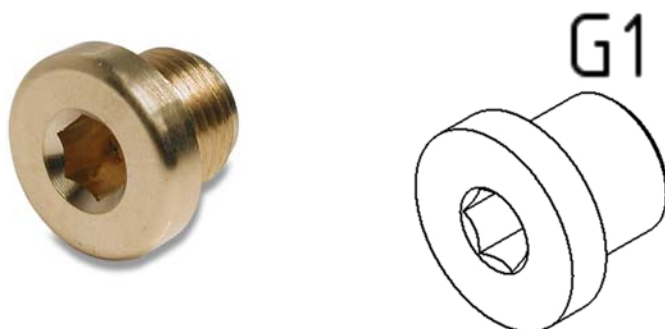


Uwaga:  
potrzebujesz dwóch uszczelek PDR

Element wysyłki:  
VE = 10 sztuk

Opis	Artykuł nr	G1	G2	Material	Waga
PRS-14-18	1-90-10-04-82-PRS	G1/8	G1/4	brass	8g

## PVS / Pneumatyczny korek z gwintem

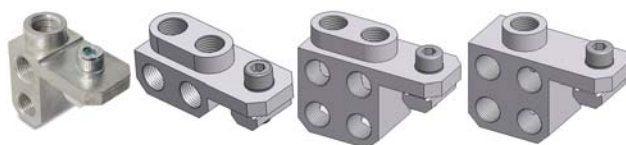


Uwaga: potrzebny jeden pierścień  
uszczelnienia PDR

Element wysyłki:  
VE = 10 sztuk

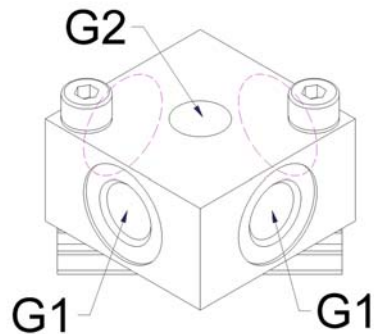
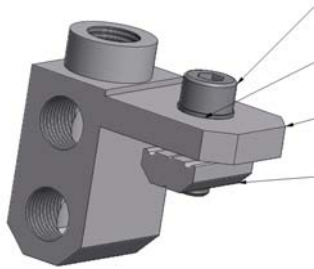
Opis	Artykuł nr	G1	Material	Waga
PVS-18	1-90-12-00-12-PVS	G1/8	brass	7g

## 95-Kolektor powietrze lub próżnia



Artykuł nr
SUPPLIER_AID_240
SUPPLIER_AID_246

**MVB /Kolektor Powietrze - Próżnia - np. 1-2 we - 4wy**



**Zalety:**

A1 - łatwy do montażu

Przykład: MVB-X-1-4-18-18

MVB - Powietrze - Próżnia

X - odpowiednio dla profilu

1 - 2 x główne

4 - 4 x boczne

18 - G1/8 główne połączenie gwint

18 - G1/8 boczne połączenie gwint

**Uwaga:**

M =odpowiednie dla przewodu...

**Akcesoria:**

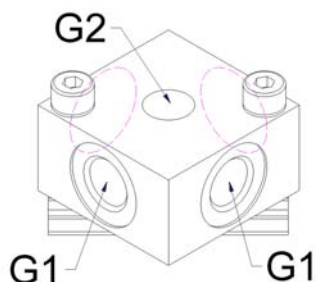
- złączka prosta PGS

- złączka katowa PWS

Opis	Artykuł nr	G1	G2	M	Material	Waga
MVB-X-1-4-18-18	1-95-10-00-00-MVB	G1/8	G1/8	XPR / X 25	Aluminium	31g



## MVS / Kolektor 1 we/ 4 wy.



### Zalety:

A1 - łatwy w użyciu

Przykład: MVS-S-1-4-5-5

MVS - Powietrze- Próżnia -

S - odpowiedni dla profilu

1 - 1 x główne zasilania

4 - 4 x przyłącza wyprowadzające

5 - M5 zasilanie główne gwint

5 - M5 przyłącza gwint

### Uwaga:

M = odpowiednie dla średnicy przewodu ...

### Akcesoria:

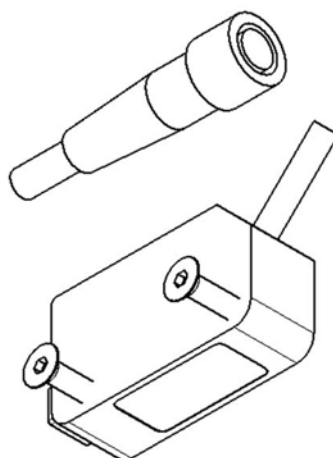
- Złączka prosta PGS
- Złączka kąтова PWS

Opis	Artykul nr	G1	G2	M	Material	Waga
MVS-L-1-4-5-5	1-95-10-90-00-MVB	M5	M5	SPR	Aluminium	11g

## 97-Elektroniczne podzespoły

Artykul nr
SUPPLIER_AID_253
SUPPLIER_AID_259
SUPPLIER_AID_265

## TEK / Kontrola - czujnik



### Zalety:

- A1 -niereagujący na kąt, kolor i brud
- A2 - automatyczny wzrost zasilania
- A3 - wtyczka z 4 wtykami.

### Uwaga:

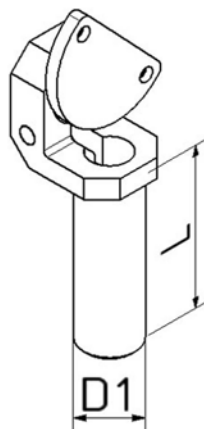
- działa na odległość 20mm - 300mm
- 150 mm kabel z 4 przewodami
- klasa ochrony IP 67
- mocowanie gwint M3

### Aksesoria:

Zacisk dla części kontroli ATK

Opis	Artykuł nr	Material	Waga
TEK-10-100	1-97-00-02-00-TEK	plastic	15g

## ATK / Uchwyt czujnika



Zalety:

A1 - do zamocowania czujnika kontroli TEK-10

A2 - odporny na drgania i nierówności

A3 - oznaczenie co 10 mm dla łatwej regulacji

Uwaga:

Metariał Aluminium

Opis	Artykul nr	D1	L	Waga
ATK-10-14-80	1-97-00-16-00-ATK	14	80	37g

## KAD / Przewód z wtyczką

Opis	Artykul nr	D	L	Waga
KAD-M8-3-1,5	1-97-00-08-00-KAD	3	1.5	44g
KAD-M8-4-1,5	1-97-00-20-00-KAD	4	1.5	52g